

AXOR Starck
Ducha fija 240 1jet
Acabado: **cromo** ref.: **28494000**



Características

- Tamaño del rociador 240 mm
- Tipo de chorro: RainAir
- Ángulo de ducha fija ajustable
- Máx. caudal 19 l/min aprox. a 3 bar
- Caudal RainAir 19 l/min aprox. a 3 bar
- Cabezal desmontable para una sencilla limpieza
- Rosca de conexión G 1/2
- Sistema antical QuickClean

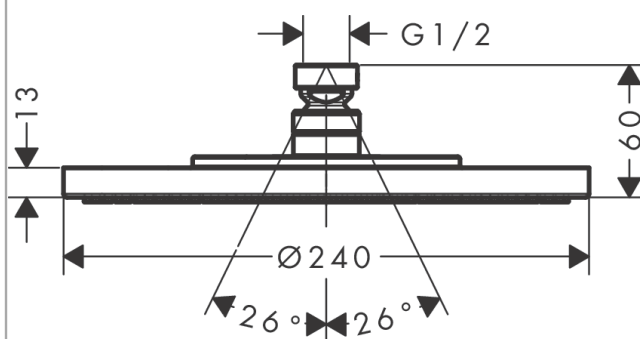
Tecnología



Ilustración del producto



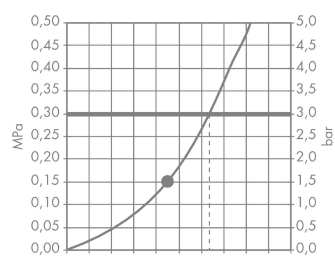
Dibujo a escala



AXOR Starck
Ducha fija 240 1jet
Acabado: **cromo** ref.: **28494000**



Diagrama de flujo



Q = l/min 0 3 6 9 12 15 18 21 24 27 30
Q = l/sec 0 0,1 0,2 0,3 0,4 0,5

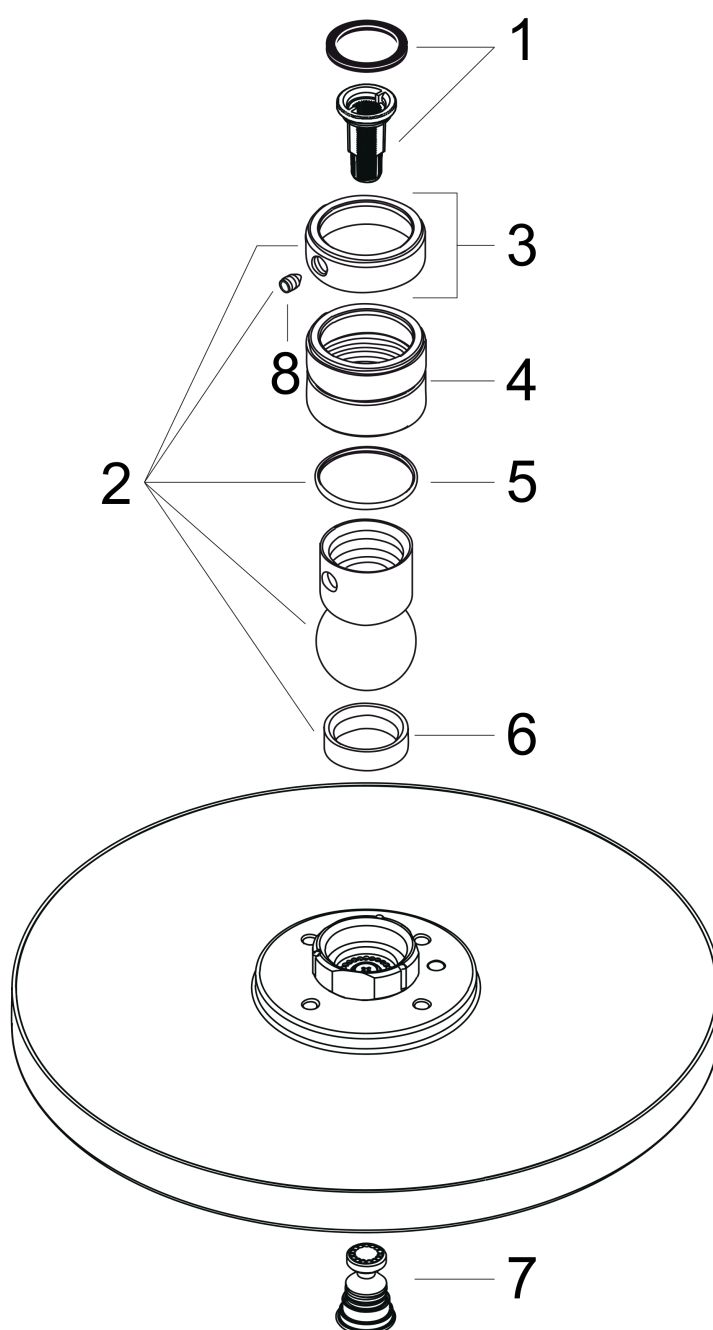
Los valores de consumo han sido medidos en la práctica con los grifos correspondientes (termostato/mezclador/válvula empotrada).

AXOR Starck
Ducha fija 240 1jet
Acabado: **chromo** ref.: **28494000**



Vista despiezada

Año de fabricación: >07/11



AXOR Starck
Ducha fija 240 1jet
 Acabado: **cromo** ref.: **28494000**



Lista de piezas de recambio

Año de fabricación: >07/11

Posición		ref.	CP	UE
1	Inserción de filtro	97708000	-	1
2	Rótula	98941000	-	1
3	arandela de seguridad	98942000	-	1
4	Tuerca	97958000	-	1
5	Arandela	97536000	-	1
6	Junta	97606000	-	1
7	Propulsores de aire	95794000	-	1
8	Tornillo manecilla M4x6	97767000	-	1
a	Válvula antirretorno	95699000	-	1