

AXOR Montreux

Mezclador bimando de lavabo 210 con manecilla de cruceta y vaciador automático

Acabado: cromo ref.: 16502000



Características

- Consiste en: mezclador bimando de lavabo, vaciador
- ComfortZone 210
- Proyección: 175 mm
- Altura del caño: 211 mm
- Modelo de manecilla: cruceta
- Caño giratorio 120°
- Caudal máximo a 3 bar: 5 l/min
- Vaciador automático G 1¼

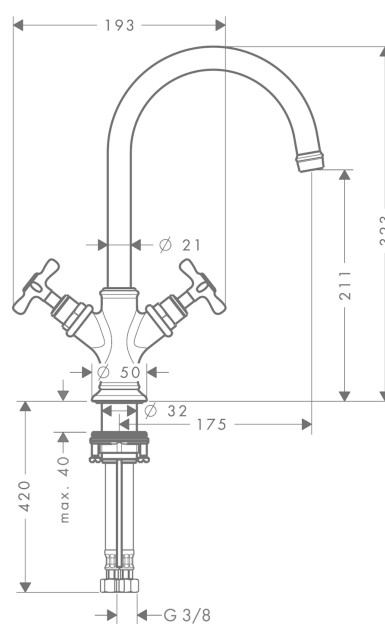
Tecnología



Ilustración del producto



Dibujo a escala



AXOR Montreux
Mezclador bimando de lavabo 210 con manecilla de cruceta y vaciador automático
 Acabado: **chromo** ref.: **16502000**



Diagrama de flujo



AXOR Montreux

Mezclador bimando de lavabo 210 con manecilla de cruceta y vaciador automático

Acabado: cromo ref.: 16502000



Lista de piezas de recambio

Año de fabricación: >10/10

Posición		ref.	CP	UE
1	Mando	16291000	-	1
2	Set de tapón frío / caliente / neutral	97987000	-	1
3	Casquillo	97993000	-	1
4	Montura cierre a derecha	94009000	-	1
5	Caño completo	97990000	-	1
6	Aireador M18x1 (5 l/min)	95378000	-	1
7	Junta toroidal 11x2	98127000	-	1
8	Tornillo manecilla M4x5	98731000	-	1
9	Junta	98749000	-	1
10	Set de fijación completo (Ø 32)	13961000	-	1
11	Arandela	97548000	-	1
12	Conexión flexible 450 mm M8x0,75 G3/8	97206000	-	1
13	Junta toroidal 7x1,5	98422000	-	1
14	Tirador	98730000	-	1
15	Junta	95581000	-	1
16	Arandela	92849000	-	1
a	Vaciadores	94139000	-	1
b	Prolongación 35 mm para fijación	13898000	-	1