

AXOR Starck
Mezclador monomando de cocina 240 Semi-Pro
 Acabado: **romo** ref.: **10820000**



Características

- ComfortZone 240
- Caño giratorio 360°
- Tipo de chorro: chorro de ducha, chorro laminar
- Caudal máximo a 3 bar: 9 l/min
- Válvula antirretorno
- Sistema antical QuickClean

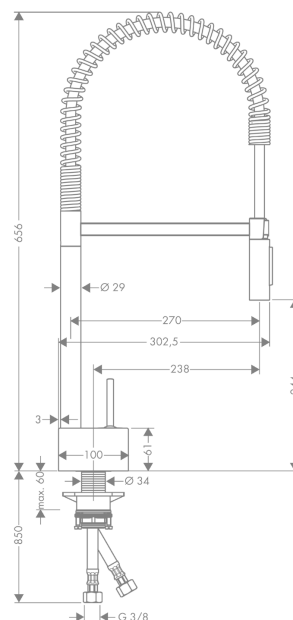
Tecnología



Ilustración del producto



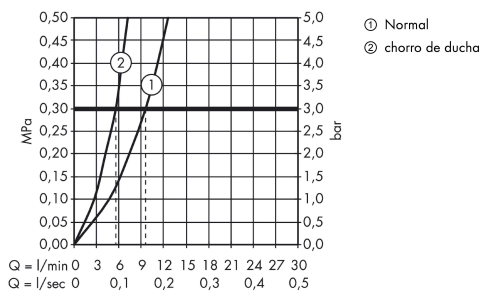
Dibujo a escala



AXOR Starck
Mezclador monomando de cocina 240 Semi-Pro
Acabado: **chromo** ref.: **10820000**



Diagrama de flujo

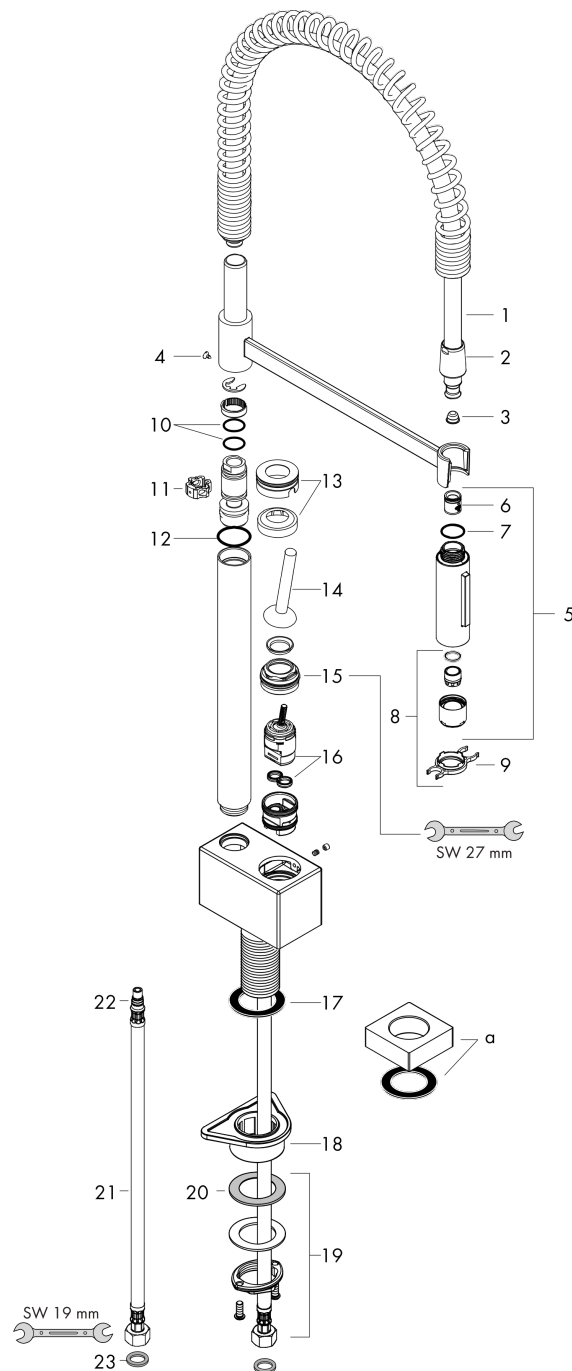


AXOR Starck
Mezclador monomando de cocina 240 Semi-Pro
 Acabado: **chromo** ref.: **10820000**



Vista despiezada

Año de fabricación: >02/12



AXOR Starck
Mezclador monomando de cocina 240 Semi-Pro
 Acabado: **chromo** ref.: **10820000**



Lista de piezas de recambio

Año de fabricación: >02/12

Posición		ref.	CP	UE
1	Flexo	97475000	-	1
2	Tuerca	92757000	-	1
3	Filtro	97735000	-	1
4	Tornillo	97662000	-	1
5	Ducha extraible completeo	95908000	-	1
6	Set de válvula antirretorno DW 15	97350000	-	1
7	Junta toroidal 18x1,5	98231000	-	1
8	Aireador laminar M22x1 (15 l/min)	95909000	-	1
9	Llave para desmontar	95910000	-	1
10	Junta toroidal 17x2,5	98387000	-	1
11	Anillo axial	97558000	-	1
12	Junta toroidal 21x2	98205000	-	1
13	Florón	97466000	-	1
14	Mando	10092000	-	1
15	Tuerca	97157000	-	1
16	Cartucho	96783000	-	1
17	Elemento intermedio de goma	97825000	-	1
18	Set de fijación	97523000	-	1
19	Set de fijación completo (Ø 34)	95049000	-	1
20	Arandela	97548000	-	1
21	Conexión flexible 900 mm M10x1 G3/8	98785000	-	1
22	Junta toroidal 8x1,75	97827000	-	1
23	Junta	95581000	-	1
a	Base	97474000	-	1
b	Herramienta de servicio para desmontar la mando	92124000	-	1